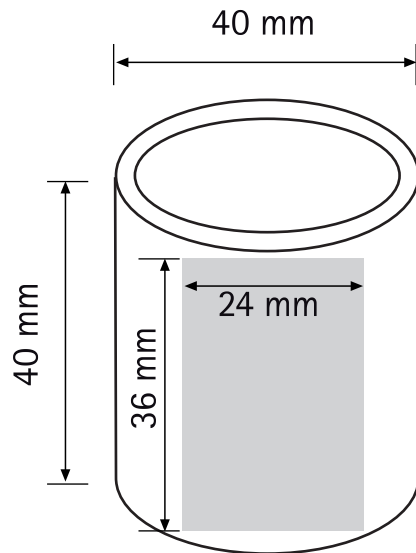


## Standzeichnung / Imposition layout

# Pflanz-Holz Rund / Plant-wood round

(Laser)



■ Druckfläche / printing area  
24 mm x 36 mm

### WICHTIG!

1. nur offene Daten schicken
2. Schriften immer in Zeichenwege umwandeln oder separat mitschicken
3. PDFs dienen nur zu Ansicht und zum Abgleich der Daten (nicht zum Drucken geeignet) und können nicht weiterverarbeitet werden

Details zum jeweiligen Druckverfahren finden Sie beigefügt unter "Allgemeine Informationen"

Achtung: PDF dient nur zur Ansicht!

### IMPORTANT!

1. Only send open data
2. Fonts must always be changed into paths or sent separately
3. PDFs are only used for approval purposes and for comparing data (not suitable for printing) and cannot be processed

For more details on the relevant printing methods, please refer to the "Important information" attached

Warning: PDF only for approval purposes!

Bitte beachten Sie zur Erstellung Ihrer Daten die Datei "information.pdf".  
Please read the instructions in "information.pdf" for details on creating data.