

Sieb-/Tampondruck

Screen- / Pad printing | Zeefdruk / Tampondruk | Sérigraphie / Impression au tampon |
Serigrafia / Tampografía | Serigrafia / Tampografía

Art.Nr. 7336

1) 60 x 50 mm

2) 100 x 20 mm

max. Druckfläche

max. print area

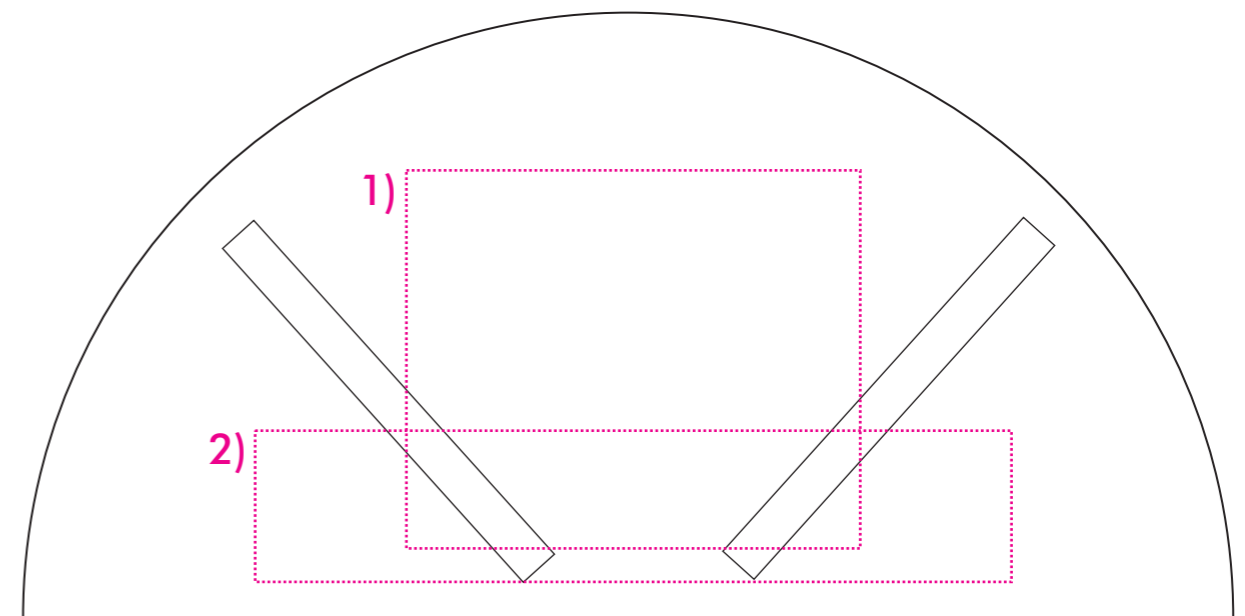
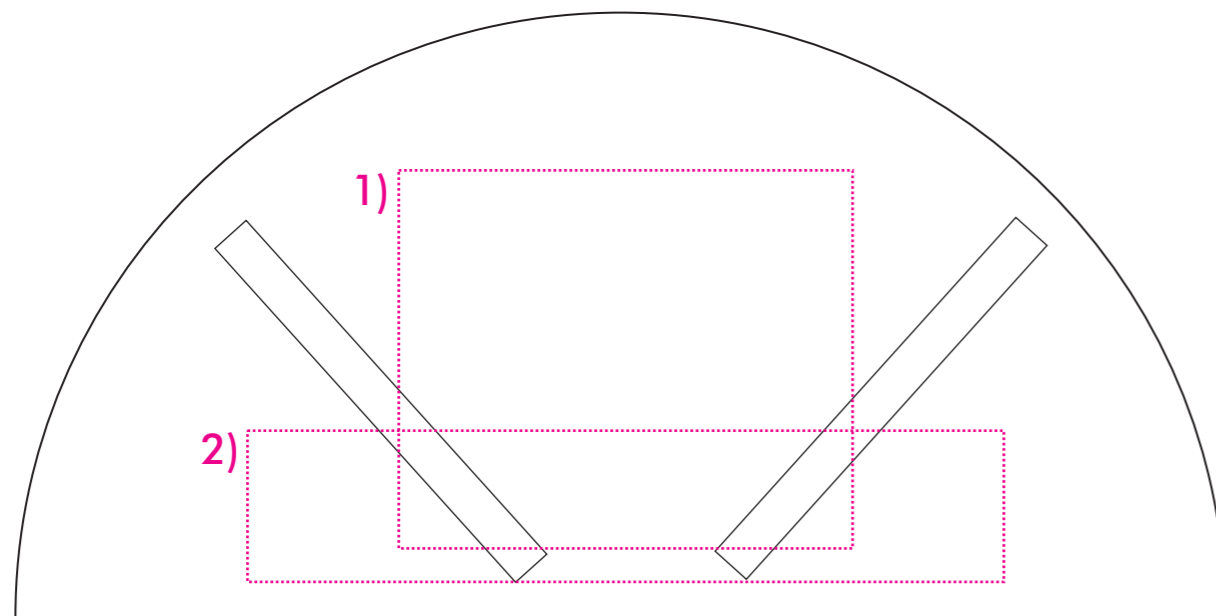
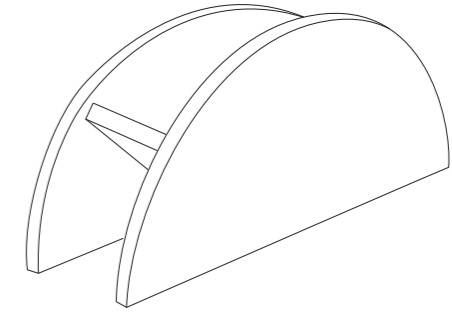
Max. Drukoppervlakte

surface d'impression

superficie máxima de impresión

Max. Misura stampa

Seite 1/2



Digitaldruck

Digital printing | Digitale druk | Impression numérique | Impresión digital | Stampa digitale

Art.Nr. 7336

155 x 75 mm

max. Druckfläche

max. print area

Max. Drukoppervlakte

surface d'impression

superficie máxima de impresión

Max. Misura stampa

